

Le Nemo 33 est un centre de plongée à Uccle, en Belgique. Il possédait la fosse de plongée la plus profonde du monde jusqu'en février 2014 atteignant une profondeur de près de 35 mètres.

Une fosse de plongée sert à pratiquer la plongée sous-marine ou la plongée en apnée (sans bouteille). La profondeur est le principal critère qui distingue une fosse d'une simple piscine. La qualité de l'eau est un autre élément fondamental, autant pour les maîtres-nageurs que pour les usagers.

Dans cet exercice, nous étudierons des propriétés chimiques d'une eau de fosse de plongée puis l'effet de la pression sur les poumons lors d'une plongée dans une fosse.

Apnéistes dans une fosse de plongée

<https://communaute.ucpa.com>



La pratique de l'apnée au NEMO 33

Lors de la pratique de l'apnée, le plongeur inspire au maximum de sa capacité pulmonaire lorsqu'il se trouve à la surface puis bloque sa respiration. Au cours de la descente, la pression augmente et le volume pulmonaire diminue jusqu'à ce que la rigidité du thorax ne permette plus de réduire son volume : le volume pulmonaire est alors égal au volume résiduel. Au-delà de cette profondeur, du sang est aspiré puis retenu dans la circulation pulmonaire, remplissant ainsi les poumons. Ce phénomène, appelé « *blood shift* », permet aux poumons de résister à la compression, mais il peut aussi entraîner des troubles du rythme cardiaque.

La capacité maximale des poumons est d'environ 6 L. Le volume résiduel, c'est-à-dire le volume d'air contenu dans les poumons à la fin d'une expiration forcée, est d'environ 1,5 L.

Données :

- pression atmosphérique : $P_a = 1,0 \times 10^5 \text{ Pa}$;
- masse volumique de l'eau : $\rho_e = 1,0 \times 10^3 \text{ kg.m}^{-3}$;
- valeur du champ de pesanteur : $g = 9,8 \text{ N.kg}^{-1}$;
- profondeur de NEMO 33 : $h = 35 \text{ m}$;
- la loi fondamentale de la statique des fluides reliant la différence de pression $p_A - p_B$ entre deux points A et B d'un fluide incompressible à ρ_e , g , et $z_A - z_B$; z_A et z_B étant les ordonnées des points A et B sur un axe des z orienté suivant la verticale ascendante s'écrit : $p_A - p_B = \rho_e g (z_B - z_A)$.

2.1. Décrire qualitativement comment évolue la pression lorsque le plongeur descend dans la fosse de plongée. Expliquer en quoi la loi fondamentale de la statique des fluides rend compte de cette évolution.

2.2. La loi fondamentale de la statique des fluides reliant la différence de pression $p_A - p_B$ entre deux points A et B d'un fluide incompressible à ρ , g , et $z_B - z_A$, s'écrit $p_A - p_B = \rho.g.(z_B - z_A)$; z_A et z_B étant les ordonnées des points A et B sur un axe des z orienté suivant la verticale ascendant.

Déterminer la pression à une profondeur de 35 m.

2.3. On énonce la loi de Mariotte relative au produit de la pression P par le volume V d'un gaz pour une quantité de matière donnée et une température constante : $P_1V_1 = P_2V_2$

À l'aide des données, déterminer si le phénomène de « *blood shift* » risque d'apparaître lorsqu'un apnéiste, qui n'a pas expiré d'air au cours de sa plongée, atteint le fond de NEMO 33.

Le candidat est évalué sur ses capacités à concevoir et à mettre en œuvre une démarche de résolution.

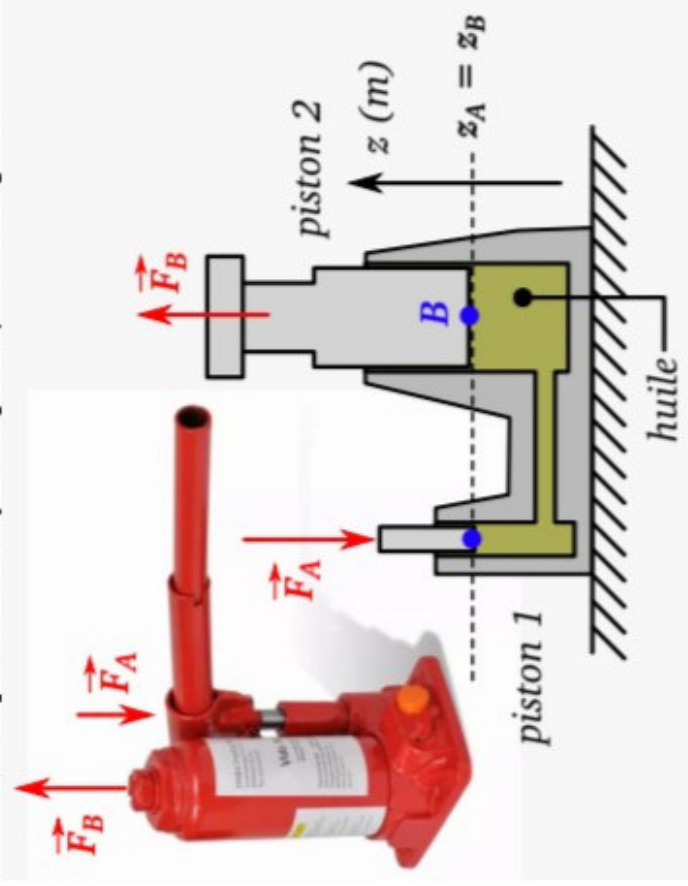
Description d'un fluide au repos – Exercices

Exercice 1 corrigé disponible

Un cric hydraulique est un dispositif qui permet de soulever une charge lourde (piston 2) en actionnant une pompe à main.

Une force de norme $F_A = 100 \text{ N}$ est exercée sur le piston 1 dont le diamètre est de $8,00 \text{ mm}$. Le piston 2 a un diamètre de 120 mm .

La masse volumique de l'huile hydraulique est $\rho_{\text{huile}} = 800 \text{ kg}\cdot\text{m}^{-3}$.



- Déterminer la pression de l'huile au point A.
- Déterminer la pression de l'huile au point B, et justifier votre réponse.
- En déduire la norme de la force F_B et expliquer l'intérêt du dispositif.

Exercice 2 corrigé disponible

Données : $g = 10 \text{ N/kg}$; $\rho_{\text{eau}} = 1000 \text{ kg/m}^3$; $p_{\text{atm}} = 1 \times 10^5 \text{ Pa}$.

1. Une brique parallélépipédique de poids $P = 10 \text{ N}$ et de centre de gravité G est posée sur une table horizontale. La surface de la brique en contact avec la table est $S = 75 \text{ cm}^2$ ($1 \text{ cm}^2 = 1 \times 10^{-4} \text{ m}^2$)

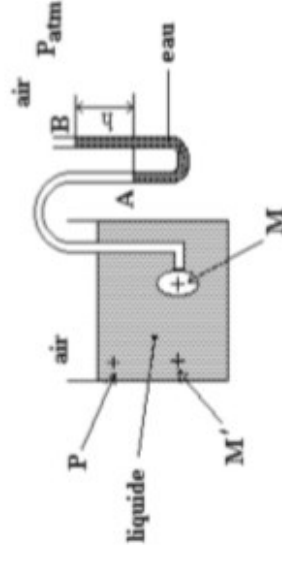
1.1. Sur le schéma, représenter le poids \vec{P} de la brique en utilisant l'échelle : $1 \text{ cm} = 5 \text{ N}$



1.2. Donner l'expression de la pression p exercée par une force de valeur F s'exerçant perpendiculairement sur une surface d'aire S . Indiquer les unités de chacun des termes employés.

1.3. En déduire la pression p exercée par la brique sur la table.

2. Une capsule manométrique reliée à un tube en U contenant de l'eau est plongée dans un récipient contenant un liquide :



2.1. Lorsque le plongeur descend dans la fosse, la pression augmente
① de 1 bar par colonne d'eau de 10 m (à -10 m, la pression est de 2 bars
à -20 m, 3 bars)

Loi de la statique: $P + \rho g z = \text{constante}$

① Pour que l'égalité soit une constante et si $z \downarrow$, il faut que $P \uparrow$

2.2. on cherche P_B connaissant $h = z_A - z_B$ et $P_A = 1,0 \cdot 10^5 \text{ Pa}$.
 $h = 35 \text{ m}$

④ $P_A - P_B = \rho g (z_B - z_A)$

$\Leftrightarrow P_A - \rho g (z_B - z_A) = P_B$

$\Leftrightarrow P_A + \rho g (z_A - z_B) = P_B$

$\Leftrightarrow P_B = P_A + \rho g h = 1,0 \cdot 10^5 + 1,0 \cdot 10^3 \times 9,8 \times 35 = \underline{4,4 \cdot 10^5 \text{ Pa}}$

2.3. $P_1 \cdot V_1 = P_2 \cdot V_2$

④ on cherche le volume V_2 du poumon à une profondeur de 35 m et
donc à une pression $P_2 = 4,4 \cdot 10^5 \text{ Pa}$

on connaît le volume du poumon à pression atmosphérique $P_1 = 1,0 \cdot 10^5 \text{ Pa}$
il vaut $V_1 = 6 \text{ L}$

A l'aide de la loi de Mariotte, on trouve V_2

$$P_1 V_1 = P_2 V_2 \quad \Leftrightarrow \quad V_2 = \frac{P_1 \cdot V_1}{P_2} = \frac{1,0 \cdot 10^5 \times 6,0}{4,4 \cdot 10^5} = \underline{1,4 \text{ L}}$$

Conclusion: $V_2 = 1,4 \text{ L}$ qui est inférieur au volume résiduel (1,5 L)
Il y a donc un risque de "blood shift".